

Foldbar bariatrisk kørestol



TYP TYPE/Model	UDI (21) Serienummer
REF Artikelnummer	W Fremstillingsdato År - Måned

Andre oplysninger/noter

Vi anbefaler, at du skriver produktidentifikationsdata fra mærkepladen på dit produkt i denne tabel, så du har dem ved hånden, hvis du har brug for yderligere oplysninger om dit produkt. (Se "Mærkeplade*", side 26).

* Identifikationsdataene eller produktetiketten kan variere på specialfremstillede enheder.

01 Vigtige oplysninger

Anvendelse	3
Indikation	3
Kontraindikation	3
Symboler	3

02 Produktbeskrivelse

Leveringens omfang	4
Tilbehør	4
Grundlæggende komponenter	4

03 Opsætning af kørestolen

Kørestolens samlede bredde	5
Før brug	5
3.1 Udklapning af kørestolen	5
3.2 Ryglænsbolstring	5
3.3 Fastgørelse af benstøtte	6
3.4 Underbenslængde	6
3.5 Fodplade	6
3.6 Lægstrop	7
3.7 Justering af bredden på sædet	7
3.8 Armlæn	7

04 Brug af kørestolen

4.1 At sætte sig ned og at rejse sig	8
4.2 Kørsel og bremsning af kørestol ved hjælp af drivring	9
4.3 Parkering af kørestol med parkeringsbremse	9
4.4 Brug af kørestol på hældninger, skråninger, trin og kanter	10
4.5 Ledsagerbremse (tilbehør)	11
4.6 Lastning af kørestolen	11
4.7 Ryglæn	11
4.8 Afmontering af sidedele	11
4.9 Dreje og afmontere benstøtter	12
4.10 Klappe fodbræt op	12
4.11 Låsning og oplåsning af skubbestang	12
4.12 Transport af kørestolen uden person	13

05 Individuelle justeringer

Vigtig BEMÆRKNING	14
5.1 Værktøj	14
5.2 Skivebremser (ledsager - tilbehør)	14
5.3 Armlæn	14
5.4 Vinkelindstillelige fodplader	15
5.5 Underbenslængde	15
5.6 Elevérbar benstøtte (tilbehør)	15
5.7 Drejning af sædepladen	16
5.8 Skubbestang	16
5.9 Indstilling af sædehøjde	17
5.10 Drivhjulsophæng	17
5.11 Anti-tip hjul	18
5.12 Nakkestøtte (tilbehør)	18

06 Tekniske data

6.1 Tilbehør og ændringer foretaget af eksterne leverandører	19
Målesystem	19

07 Sikkerhedsinstruktioner

Produktspecifikationer	20
Produkttest	20
Sikkerhedsinformation og kørselsrestriktioner	21
Service/vedligeholdelse	22

08 Instruktioner for generel brug

Vedligeholdelsesplan	23-24
Fejlfinding	24
Rengøring	25
Desinfektion	25
Viderebringelse/genbrug	25
Opbevaring	25
Bortskaffelse/genanvendelse	25

09 Producentens erklæringer

Mærkning af kørestolen	26
Garanti	27
Levetid	27
Ansvar	27

Advarsel/forholdsregler

Make Rehab A/S påtager sig intet ansvar for eventuelle skader på produktet eller personskader forårsaget af forkert installation, forkert montering eller forkert anvendelse af dette produkt.

Hvis dele er beskadiget eller mangler, kontakt Make Rehab A/S med det samme.

For at sikre korrekt brug af Foldbar bariatrisk kørestol, skal brugsanvisningen læses grundigt før brug.

Der skal rettes opmærksomhed specielt mod advarslerne mærket med 

Anvendelse

Foldbar bariatrisk kørestol er specielt designet til mennesker med bariatri, som har gangbesvær eller problemer med at gå, idet kørestolen giver mennesket mobilitet og mulighed for at opretholde et aktivt liv. Den foldes let sammen og placeres nemt i et bagagerum på en almindelig størrelse bil.

Kørestolen kan bruges indendørs og udendørs på en flad, solid overflade og er også velegnet til transport takket være dens foldemekanisme.

Kørestolen kan enten drives frem af personen eller af en ledsager og er designet til en max vægtpacitet på 250 kg. Kørestolen kan forstærkes yderligere op til 350 kg, afhængigt af brugen.

Foldbar bariatrisk kørestol er designet til at tilgodese ergonomiske behov hos mennesker med bariatri. Armlænene sikrer en ergonomisk optimeret siddeposition og øger siddekomforten. Armlænene kan spejlvendes for abduktion og adduktion. Afhængigt af armlænenes placering kan kørestolen "vokse" 3 cm i bredden i begge sider. Stolen er ligeledes let at justere i højden.

Stel, sæderamme og sidedele er lavet af aluminium. Ryglænet er polstret og justérbart, armlænene er indstillelige og lavet af PU-skum. Kørestolen har parkeringsbremse og leveres med benstøtter med vinkelindstillelig fodplade.

Kørestolen kan nemt rengøres og desinficeres. Kørestolens rammedele kan tørres af med en fugtig klud. Ved kraftig tilsmudsning anvendes et mildt rengøringsmiddel. Stellet, sædet, armlæn og ryglæn desinficeres med en ren klud, og kørestols-puden skiftes ved overgang til ny person.

Foldbar bariatrisk kørestol er anvendelig i plejesektoren, på plejehjem, hospitaler, rehabiliteringscentre, daghjem, ambulatorier og i private husstande.

Indikation

Denne kørestol er beregnet til mennesker, der har gangbesvær eller ikke kan gå på grund af:

- Lammelse
- Tab af lemmer
- Defekte lemmer / deformation
- Ledkontraktur / ledskader (ikke på begge arme)
- Andre sygdomme

Kontraindikation

Brug af kørestolen er uegnet i tilfælde af:

- Taktill hallucination
- Svær grad af ubalance
- Tab af lemmer på begge arme
- Ledkontraktur / ledskader på begge arme
- Manglende evne til at sidde
- Nedsat eller utilstrækkeligt syn

Symboler

Der bruges forskellige symboler i denne vejledning til at give dig advarsler om potentielle farer og nyttige råd til daglig brug af din kørestol.

Advarsel

Det er obligatorisk at observere og overholde advarslerne!

De henleder din opmærksomhed på, at manglende overholdelse af dette kan resultere i skader og/eller beskadigelse på kørestolen eller miljøet.

Bemærk

Værdifulde tips og tricks til at hjælpe dig med at bruge kørestolen.

Foldbar bariatrisk kørestol leveres fra fabrikken helt samlet og pakket i en kasse. Gem emballagen, hvis det er muligt; den kan efterfølgende bruges til at opbevare kørestolen, hvis det er nødvendigt.

Leveringens omfang

Når du modtager kørestolen, skal du straks kontrollere, at indholdet er komplet og ubeskadiget. Indholdet består af:

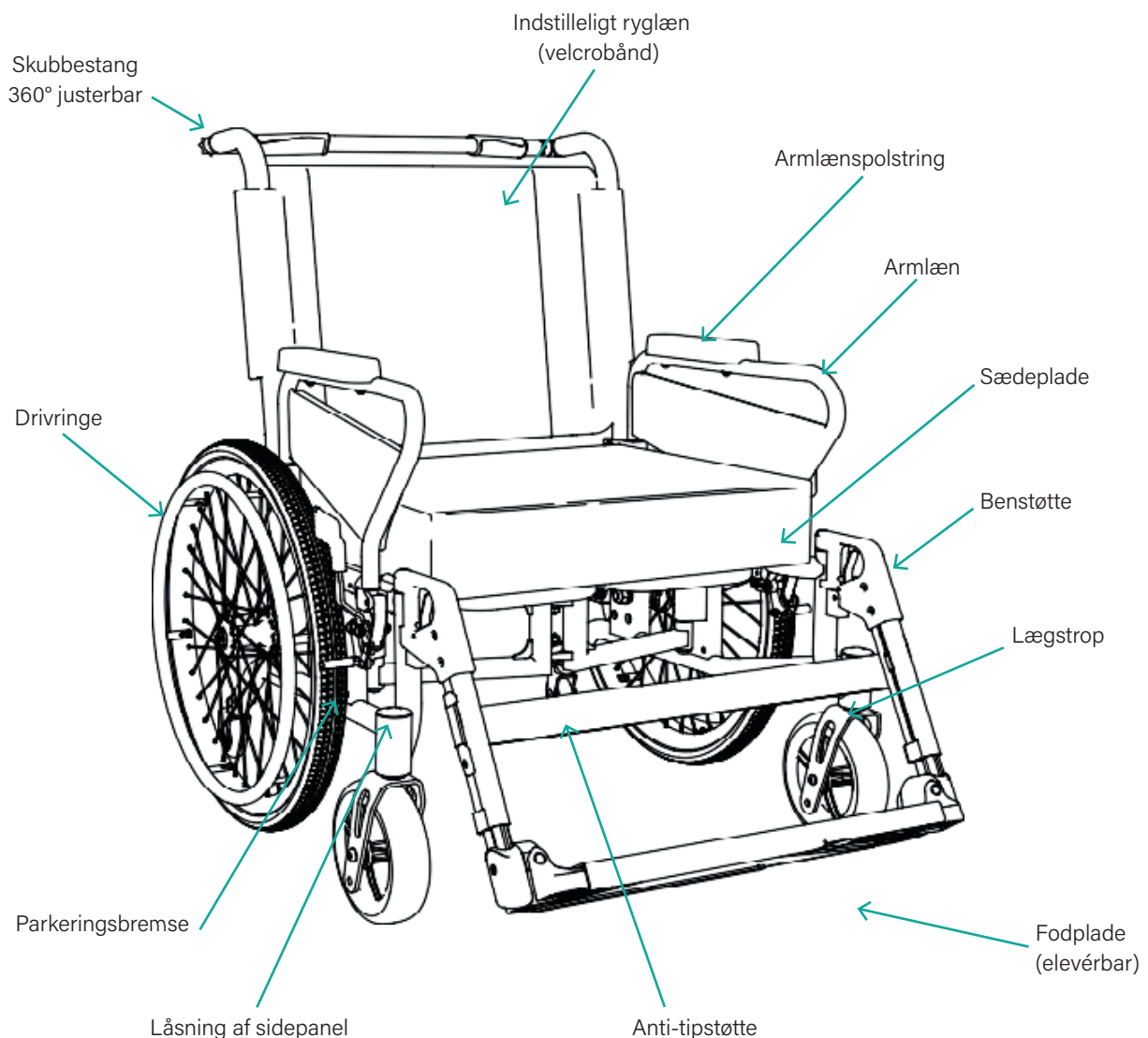
- 1 Emballage
- 1 formonteret kørestol
- 1 par benstøtter
- 1 fodplade
- Brugsanvisning
- Siddepude
- Tilbehør (hvis valgt)

Tilbehør

- Amputationsstøtte
- Elevérbar benstøtte med knæpolstring
- Højdeadapter til armlæn +20 mm
- Nakkestøtte
- Skivebremse (ledsager)
- Stokkeholder
- Transportbeslag

Opsætning af Foldbar bariatrisk kørestol Grundlæggende komponenter

Figur 1



Kørestolens samlede bredde

Foldbar bariatrisk kørestol har en samlet bredde på 79-94 cm afhængigt af modellen, og kan derfor overskride nogle dørbredder. Vær opmærksom på, at der kan være begrænsninger, når du bruger offentlig transport.

Bemærk

Sørg for, at kørestolen ikke er parkeret i umiddelbar nærhed af nødudgange og flugtveje og blokerer dem.

Før brug

For at komme i gang skal du blot folde kørestolen ud og klikke benstøtterne på plads. I dette følgende kapitel kan du finde nogle oplysninger om, hvordan du opsætter og bruger din kørestol. Du kan finde oplysninger om enkle indstillinger og justeringer, der kan gøres uden værktøj.

I kapitel "03 Opsætning af kørestolen" kan du finde forklaringer til alle justeringer, der kan foretages uden brug af værktøj, som du kan tilpasse kørestolen med til dine behov.

Kapitlet "05 Individuelle justeringer" indeholder forklaringer på alle de mere komplicerede justeringsmuligheder, såsom sædets højde, vinkler osv., der kan bruges til optimal justering.

Bemærk

Den første opsætning bør udføres af uddannet personale.

3.1 Udklapning af kørestolen

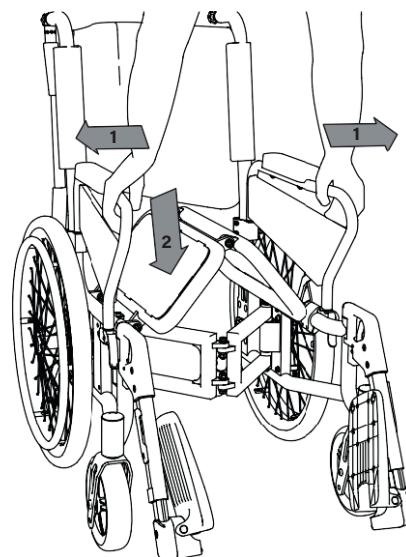
1. Stå foran kørestolen, tag fat foran i røerne på sidedelen og skub dem ud fra hinanden. (1, Figur 2).
2. Tryk en af sæderne ned med håndfladen i det forreste område (2, Figur 2) indtil kørestolen er foldet ud.
3. Lås skubbestangen (se 4.11).

Advarsel

Risiko for at få klemt dine fingre!

Når du klapper kørestolen ud og sammen, skal du være opmærksom på fingrene og kun gribe fat i delene som vist på illustrationen.

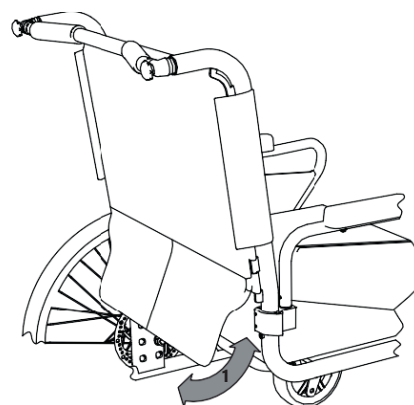
Figur 2



3.2 Ryglænspolstring

1. Stropperne på ryglænspolstringen kan sættes fast med velcro på bagsiden af sædepolstringen, således er afstanden mellem ryglæn og sæde lukket. (1, Figur 3).

Figur 3



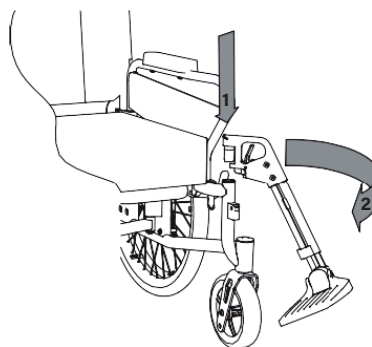
3.3 Fæsgørelse af benstøtte

1. Hægt benstøtten på fra siden ovenfra (1, Figur 4) og drej dem fremad (2, Figur 4). Benstøtten vil derefter klikke på plads automatisk.
2. Efter montering skal den kunne bevæges frit. Hvis det er nødvendigt, kan du forsigtigt stramme med en unbrakoskrue (1, Figur 5), indtil sløret på benstøtten er reduceret til et minimum.

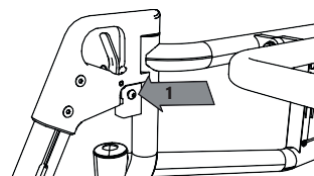
Advarsel

Der er risiko for klemning på bevægelige dele.

Figur 4



Figur 5

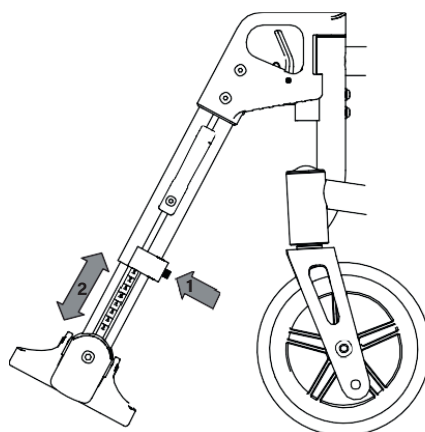


3.4 Underbenslængde

Indstillingen er korrekt, når lårene er vandrette på sædet og fødderne er placeret på fodpladen.

1. For at justere underbenslængden skal skruen løsnes på bagsiden af benstøtten (1, Figur 6), indtil den nederste del af benstøtten kan eleveres.
1. Flyt fodpladen i en position, der er behagelig for dig (2, Figur 6) og stram skruen. For at sikre, at begge sider har samme højde, er der højdemarkeringer på ydersiden for bedre at kunne orientere sig.

Figur 6



3.5 Fodplade

1. For at montere fodpladen sving en benstøtte opad (1, Figur 7).
2. Placér fodpladen helt på den opklappede benstøtte (1, Figur 8) og derefter sving fodpladen ned (2, Figur 8), indtil åbningen på den modsatte side helt dækker fodpladen.
3. For at flytte fodbrættet skal du udføre trinnene i omvendt rækkefølge.

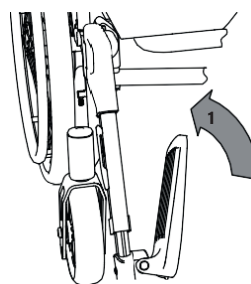
Bemærk

Kørestolen må kun bruges med fodpladen monteret.

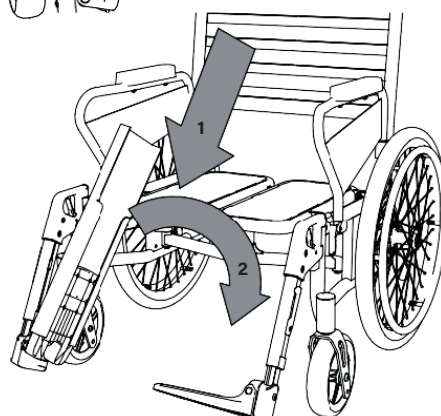
Advarsel

Der er risiko for klemning på bevægelige dele.

Figur 7



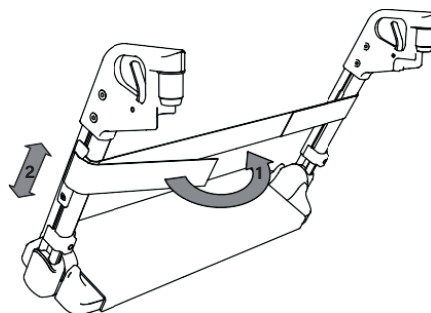
Figur 8



3.6 Lægstrop

1. Før lægstroppen gennem plastholderen på ydersiden af benstøtten (1, Figur 9).
2. Løsn unbrakoskruen på plastholderne. Nu kan du justere lægstroppen til den ønskede højde (2, Figur 9).
3. Til sidst strammes unbrakoskruen, og lægstroppen fastgøres med velcrobåndet.

Figur 9

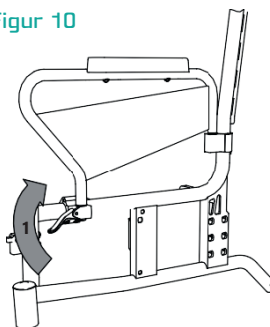


3.7 Justering af bredden på sædet

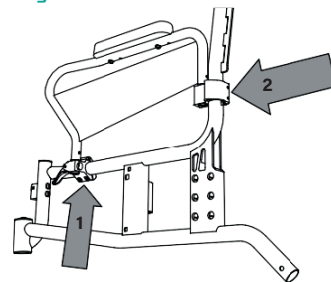
Bredden på sædet kan justeres ved hjælp af klemmeanordningen bagpå.

1. Løsn først låsehåndtaget på den forreste klemmeanordning (1, Figur 10).
2. Løsn derefter begge unbrakoskruer på den forreste (1, Figur 11) og bageste (2, Figur 11) klemmeanordning.
3. Drej nu den bageste klemmeanordning til den ønskede stilling (1, Figur 12). Skub, samtidig med du holder, den forreste klemmeanordning (2, Figur 12) hen på side-rammen og pres den lidt opad.
4. Fastgør derefter unbrakoskruerne på den bageste klemmeanordning. Tryk den forreste klemmeanordning lidt opad, så stiften på sidedelen ligger fladt. Til sidst fastgøres de to unbrakoskruer på den forreste klemmeanordning.
5. Hvis klemmeanordningen placeres længere mod midten, vil bredden af sædet blive mindre (Figur 13).
6. Omvendt øges sædebredden, når du placerer klemmeanordningen ud til siden (Figur 14).

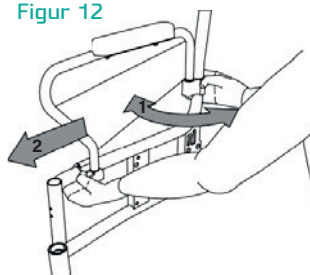
Figur 10



Figur 11

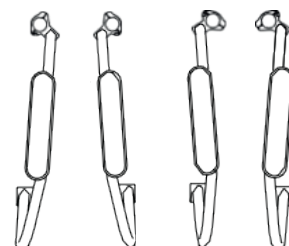


Figur 12



Figur 13

Figur 14

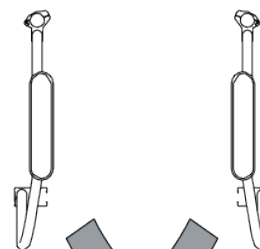


3.8 Armlæn

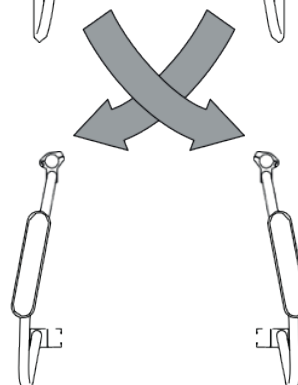
Armlænene kan udover at indstilles bagest også spejlvendes for abduktion og adduktion.

1. Standardindstillingen gør det muligt at abducere benets stilling (Figur 15).
2. Den omvendte stilling giver lårene ekstra plads (Figur 16).

Figur 15



Figur 16



4.1 At sætte sig og at rejse sig

Forskellige sygdomme eller handicap begrænser bevægelsesfriheden eller manøvre frihed i større eller mindre grad. Her beskrives hvordan du nemt og sikkert kommer ind og ud af kørestolen.

Bemærk

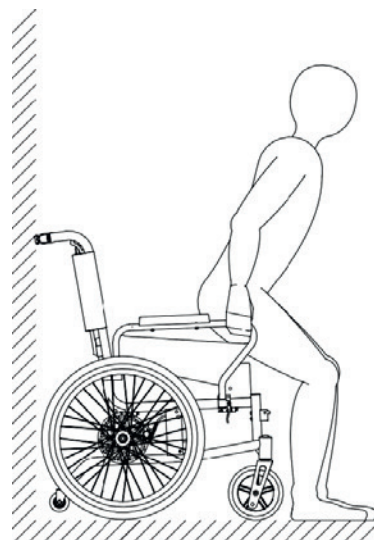
Stil kørestolen med ryggen til en stabil væg. Dette sikrer, at kørestolen ikke kan glide væk på glatte overflader.

At sætte sig ned

1. Løsn benstøtterne og drej dem udad.
2. Hvis det er muligt, skal du placere kørestolen med baghjulene mod en stabil væg.
3. Lås parkeringsbremsen.
4. Stil dig så tæt på kørestolen som muligt, vend dig om og bevæg dig så langt tilbage, indtil dine ben rører kanten af sædet.
5. Brug nu hænderne til at gribe fat i armlænet og brug dem som støtte.
6. Du kan langsomt og sikkert sætte dig ned i kørestolen.
7. Drej de to benstøtter frem i kørselsretning. Sørg for at benstøtterne siger "klik", når de låses fast.
8. Brug dine fødder til at folde de to fodstøtter nedad og placér dine fødder på fodstøtten.

At rejse sig

Fortsæt i omvendt rækkefølge for at komme op og ud af kørestolen.



Figur 17

Bemærk

Hvis du sætter eller rejser dig fra siden af kørestolen, skal du fjerne sidedelen.

Advarsel

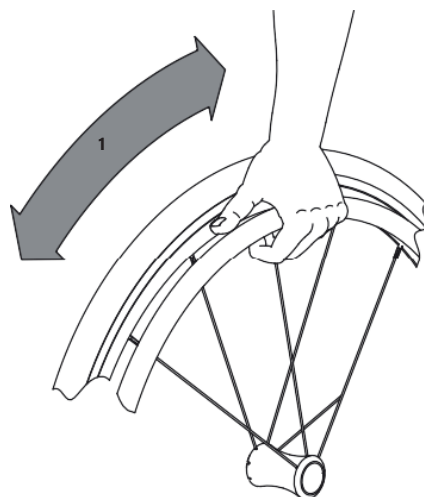
Stå ikke på fodpladerne eller fodpladen, mens du rejser dig eller sidder ned. De er ikke beregnet til at bære en persons fulde vægt.

4.2 Kørsel og bremsning af kørestol ved hjælp af drivringene

Kørestolen kan manøvreres fremad, baglæns, til venstre og højre ved hjælp af drivringene på baghjulene.

1. For at gøre dette skal du holde på drivringene med hænderne og dreje hjulet frem eller tilbage (1, Figur 18). Placér din hånd på drivringen med tommelfingeren i bevægelsesretningen og form en knytnæve, der omslutter drivringen.
2. For at sætte farten ned, lad drivringen glide gennem din hånd på en kontrolleret måde.
3. For at styre kørestolen skal du bremse drivringen på den side, som kørestolen skal bevæge sig eller dreje til.
4. For at vende på stedet, skal du skubbe den ene hånd forlæns og den anden hånd baglæns på samme tid.
5. Hvis du vil dreje kørestolen, skal du dreje hjulene i den modsatte retning ved hjælp af drivringene.

Figur 18



At rejse sig

Fortsæt i omvendt rækkefølge for at komme op og ud af kørestolen.

⚠ Advarsel

For at undgå håndskader, når kørestolen er i bevægelse, må du ikke gribe fat mellem drivhjulsegerner eller mellem baghjulet og parkeringsbremsen.

⚠ Advarsel

Når du driver kørestolen frem, skal du sørge for ikke at røre dækket med tommelfingeren. Risiko for klemning mellem dæk og sidepanel/armlæn.

⚠ Advarsel

Drivringene kan blive ret varme, hvis du bremser i længere tid.

4.3 Parkering af kørestolen med parkeringsbremsen

Parkeringsbremsen giver dig mulighed for at parkere kørestolen sikkert.

1. Aktivér parkeringsbremsen, når den holder stille (dækbremser). For at gøre dette skal du skubbe håndtaget fremad så langt som muligt (1, Figur 19), indtil den stopper automatisk. Kørestolen er nu stabil; du kan komme over i en anden stol eller lade den stå parkeret.
2. Du løsner parkeringsbremsen ved at trække i håndtaget (1, Figur 20).

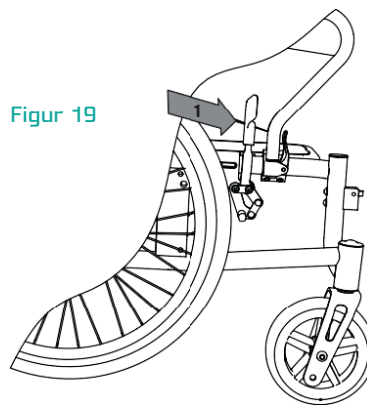
💡 Bemærk

Lås altid begge bremses. Det er ikke nok at låse en bremse for at kørestolen er sikkert låst.

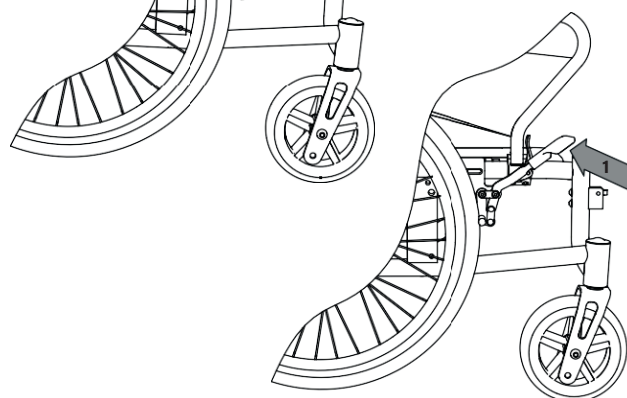
⚠ Advarsel

Brug aldrig parkeringsbremsen til at stoppe kørestolen, når den er i brug – brug altid hænderne på drivringene til at sætte farten ned. Parkeringsbremsen er kun beregnet til parkering.

Figur 19



Figur 20



⚠ Advarsel

Før hver kørsel skal du kontrollere, at bremserne fungerer korrekt.

4.4 Brug af kørestolen på skråninger, hældninger, trin og kanter

Før du kører op eller ned ad skråninger, trin og kanter med din kørestol, bør du øve med en ledsager. I disse kørselssituationer øges risikoen for at tippe, hvorfor Make Rehab A/S anbefaler brug af anti-tipstøtten til uerfarne personer. Bremseseffekten er betydeligt lavere under sådanne kørselsforhold sammenlignet med jævn jord. Huller, fugt, sne, grus og snavs kan også få kørestolen til at vælte i disse situationer.

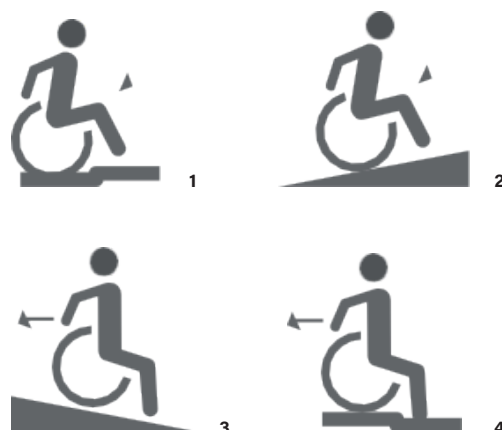
Når du kører op ad skråninger og op ad et trin/kant, sørg for at læne din overkrop fremad (1,2, Figur 21).

Når du kører ned ad skråninger og ned ad et trin/kant, sørg for at læne overkroppen baglæns (3,4, Figur 21).

Advarsel

Stabiliteten på skråninger/stigninger afhænger af kørestolens opbygning, personens færdigheder og kørestil. Da personens færdigheder og kørestil ikke kan forudbestemmes, kan en sikker kørsel på en skråning ikke fastlægges. For at undgå at kørestolen tipper, er det mest sikkert, at en ledsager hjælper personen.

Figur 21



Advarsel

Kør aldrig ned ad skråninger og trin/kanter uden at bremse, og nedsæt hastigheden.

Advarsel

Trapper med mere end to trin skal køres med hjælp fra en ledsager.

Advarsel

Forsøg aldrig at køre diagonalt op/ned ad skråninger eller bakker.

4.5 Ledsagerbremse (tilbehør)

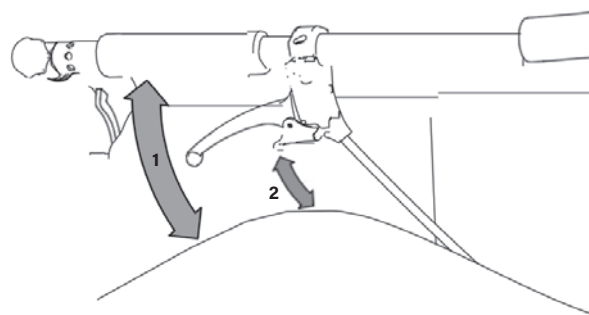
1. Kørestolen kan bremses på en kontrolleret måde ved at trække bremsehåndtaget op (1, Figur 22).
2. Hvis du vil parkere kørestolen, kan du låse bremsehåndtaget. For at gøre dette skal du trække det lille låsehåndtag opad (2, Figur 22). Låsehåndtaget vil låse automatisk. For at slippe bremsen skal du blot trække bremsehåndtaget opad, og låsehåndtaget vil løsnes automatisk.

Ledsageren kan bruge ledsagerbremsen som drifts- og parkeringsbremse. Dette er især fordelagtigt, når du bevæger dig på skrånninger. Kørslen kan derefter bremses ved at anvende bremsehåndtagene mere eller mindre kraftigt efter behov.

Advarsel

For sikker parkering skal parkeringsbremsen også være låst i begge sider.

Figur 22



Advarsel

På kørestole uden ledsagerbremse skal ledsageren være fysisk og mentalt i stand til at stoppe kørestolen ved hjælp af egen styrke.

4.6 Lastning af kørestolen

Yderligere genstande (rygsække eller lignende genstande) må ikke være fastgjort til kørestolen.

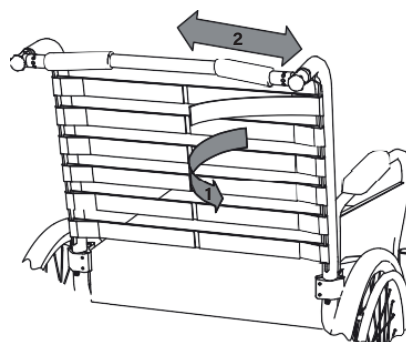
Advarsel

Risiko for ulykke! Skubbestangen kan åbne sig når den er læsset med yderligere belastninger.

4.7 Ryglæn

1. For at justere ryglænet skal du fjerne rygdugen og løsne velcrobåndet på stropperne (1, Figur 23).
2. Derefter kan du fæstne stropperne i den ønskede position (2, Figur 23). Start med den nederste. Til sidst foldes rygdugen over ryglænet igen.

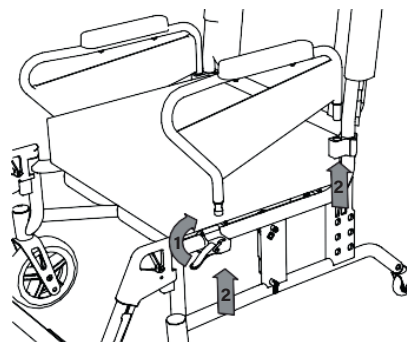
Figur 23



4.8 Afmontering af sidedele

1. For at gøre dette skal du løsne låsehåndtaget på forreste klemmeanordning (1, Figur 24) ved at skubbe den op.
2. Sidedelen er nu låst op og kan tages af ved at hive op i den (2, Figur 24).

Figur 24



4.9 Dreje og afmontere benstøtter

1. For at fjerne benstøtterne skal du først fjerne lægstroppen og derefter fodbrættet. Derefter kan du klappe benstøtten op (1, Figur 25).
2. Træk i låsehåndtaget (2, Figur 25) på siden og sving benstøtten ud.
3. Nu kan du trække benstøtten opad og fjerne den.

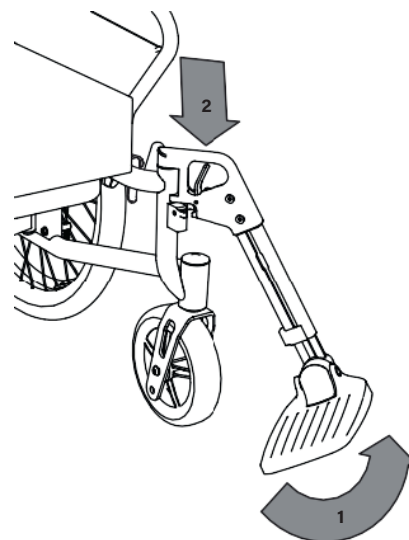
Advarsel

Før benstøtten afmonteres, skal kørestolen fastgøres for at forhindre at den utilsigtet ruller væk.

Advarsel

Der er risiko for klemning på bevægelige dele.

Figur 25



4.10 Klappe fodbræt op

1. Fodpladen kan, afhængigt af den side, den er sat på, drejes opad eller nedad til venstre eller højre (1, Figur 26).
2. Kørestolen kan foldes sammen for at spare plads. Klap fodpladen op og fjern den, og skubbestangen skal låses op.

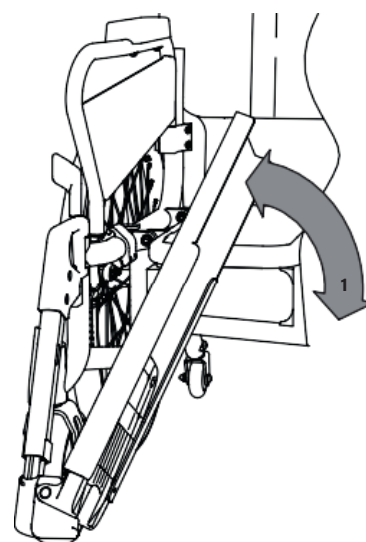
Advarsel

Risiko for klemning! Vær meget opmærksom på fingrene, når du drejer fodpladen nedad.

Advarsel

Personen må ikke stå på fodpladerne, når vedkommende stiger ind og ud af kørestolen.

Figur 26



4.11 Låsning og oplåsning af skubbestangen

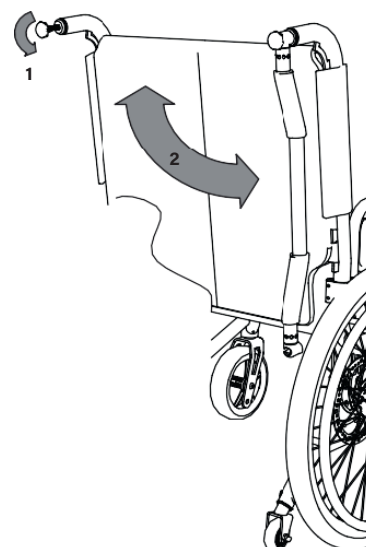
Skubbestangen kan sættes fast på venstre side.

1. For at gøre dette skal du skrue stjernegrebskruen af så meget (1, Figur 27), at plastdelen stikker ud af fordybningen.
2. Du kan derefter dreje skubbestangen sidelæns nedad (2, Figur 27). Skubbestangen er nu låst op, og kørestolen kan foldes op. For at låse skubbestangen skal du udføre trinnene i omvendt rækkefølge.

Advarsel

Skubbestangen skal være korrekt låst for at bruge kørestolen.

Figur 27



4.12 Transport af kørestolen uden person

Til transport i bil, fly, tog eller bare for at skabe plads, kan din kørestol nemt foldes sammen. Den fylder meget lidt og er let at opbevare. Hvis det er nødvendigt, kan den også skilles ad ned til de bærbare elementer.

Under de tekniske informationer er det anført, hvor meget kørestolen fylder, når den er foldet sammen.

1. Klap fodpladen op og stig ud af kørestolen.
2. Komponenter, der let kan tages af kørestolen, skal fjernes og opbevares på et passende og sikkert sted (såsom bord, puder, benstøtte, osv.).
3. Hvis du vil folde kørestolen, skal ryglænets strop fjernes fra siddepuden, der lægges til side.
4. Løsn benstøtterne og drej dem udad.
5. Stå nu foran kørestolen og træk derefter opad midt i sædet. Siddefladerne står nu vinkelret i forhold til hinanden (1, Figur 28).
6. Derefter tag fat i det forreste del af sidedelene og tryk begge sider mod hinanden i midten. Kørestolen vil nu folde sig selv op (1, Figur 29).

For at sætte kørestolen op se "03 Opsætning af kørestolen".

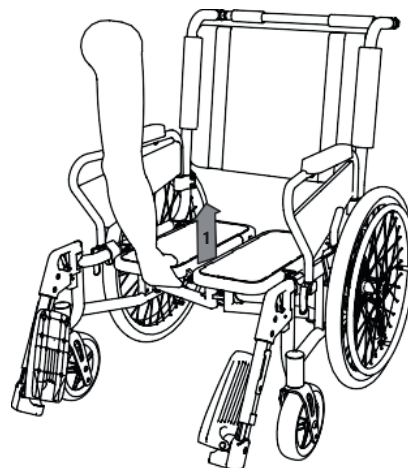
Advarsel

Foldbar bariatrisk kørestol er ikke testet i henhold til ISO-standard 7176-19 og er derfor ikke godkendt som sæde for transport af personer i motorkøretøjer.

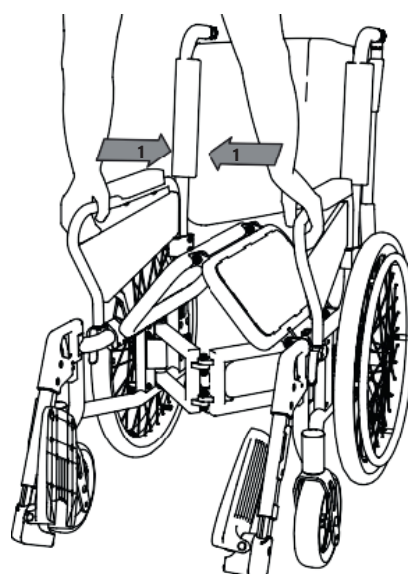
Advarsel

Inden en rejse tjek om målene på kørestolen lever op til transportbetingelserne.

Figur 28



Figur 29



Vigtig bemærkning

Advarsel

Kun certificerede tekniske specialister må udføre de indstillingsmuligheder, der er illustreret og beskrevet i det følgende kapitel. Hvis kørestolen indstilles forkert, kan der ske en ulykke/opstå en skade.

Forkert justering af bremserne kan have livstruende konsekvenser.

Tilbehør er nogle gange påkrævet til de indstillinger, der er beskrevet nedenfor. Kun originalt tilbehør fra Make Rehab A/S må anvendes. Først da er produktet og sikkerheden i overensstemmelse med gældende regler.

5.1 Værktøjer

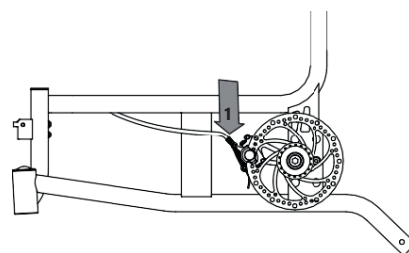
Der kræves følgende værktøj til indstillingerne:

1. Unbrakonøgle (3, 4, 5, 6, 10)
2. Skruetrækker (10, 13, 22)
3. Krydsskærvskruetrækker

5.2 Skivebremser (ledsager - tilbehør)

1. For at opnå en jævn bremseeffekt justeres bremsekraften på den respektive justeringsskruer (venstre bremsecylinder/højre bremsecylinder) (1, Figur 30).
2. Bremsekraften øges ved at skruer justeringsskruen ud. Løsn kontramøtrikken, og skru justeringsskruen af, indtil du hører slibelyde fra det roterende hjul.
3. Skru derefter justeringsskruen ind, indtil slibelydene stopper.
4. Når du er færdig med at justere indstillingerne, fastgøres justeringsskruen ved at stramme kontramøtrikken. Justeringsskruen på bremsekablet, der vender mod bremsehåndtaget, har en jævn effekt på begge sider. Det bruges kun til at finjustere bremseeffekten.

Figur 30



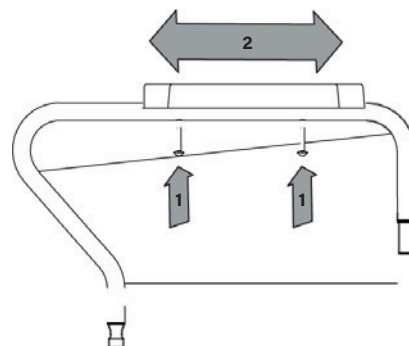
Advarsel

Sørg for, at indstillingerne på begge sider af kørestolen er ens.

5.3 Armlæn

1. Løsn de skruer, der fastholder armlænet til rammen (1, Figur 31).
2. Armlænene kan derefter flyttes 3 cm frem eller tilbage. (2, Figur 31).
3. Stram skruerne igen for at fastgøre armlænet.

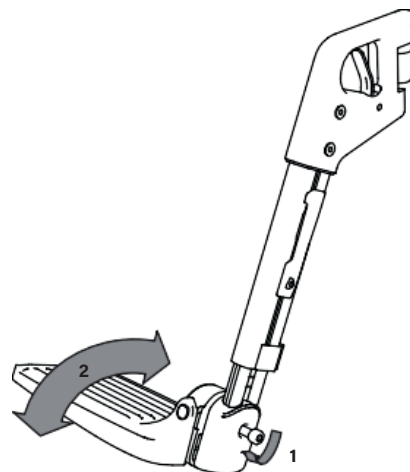
Figur 31



5.4 Vinkelindstillelige fodplader

1. For at ændre vinklen, fjern først fodpladen.
2. For at ændre vinklen skal du først løsne unbrakoskruen og trække fodpladen lidt indad, indtil låsen går op. (1, Figur 32).
3. Justér nu fodpladen til den ønskede vinkel (2, Figur 32), og stram derefter unbrakoskruen igen.
4. Til sidst sættes fodpladen tilbage.

Figur 32

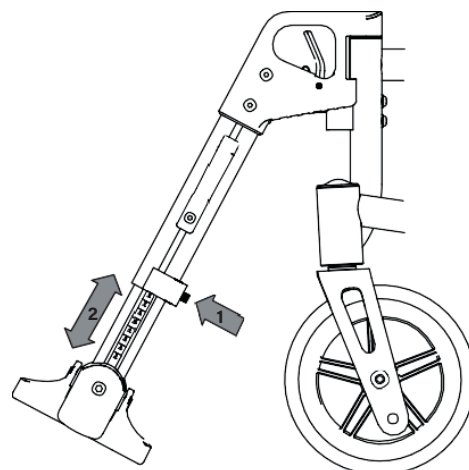


5.5 Underbenslængde

Indstillingen er korrekt, når lårene er vandret på sædet, med fødderne placeret på fodpladen.

1. For at justere skal skruen løsnes på bagsiden af benstøtten (1, Figur 33), indtil den underste del af benstøtten kan eleveres.
2. Flyt fodpladen i en position, der er behagelig for dig (2, Figur 33), og stram skruen igen. For at sikre, at begge sider har samme højdeindstilling, er der højdemarkeringer på ydersiden for bedre at kunne orientere sig.

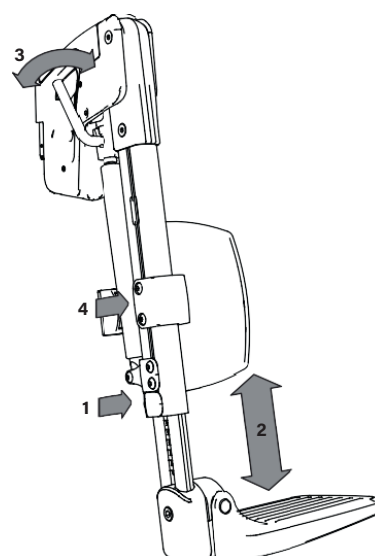
Figur 33



5.6 Elevérbar benstøtte med knæpolstring (tilbehør)

1. Løsn unbrakoskruen (1, Figur 34) på bagsiden.
2. Nu kan benstøttens underdel indstilles i højden. (2, Figur 34). Når den ønskede indstilling er valgt, kan du låse låseskruen igen.
3. Hvis du vil ændre vinklen på benstøtten, skal du trække i eller skubbe i håndtaget (3, Figur 34). Vinklen kan justeres frit ved hjælp af en fjederknop.
4. Du kan justere lægpudernes højde ved at løsne låseskruerne (4, Figur 34) på puden.
5. Til sidst låses låseskruerne på lægpuden.

Figur 34



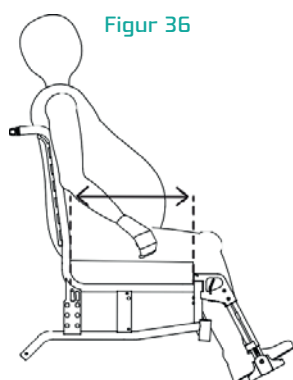
5.7 Drejning af sædepladen

Kørestolen leveres samlet med den sædedybde, du har valgt. Sædepladen har asymmetrisk placerede monteringsbeslag. Sædehøjden kan justeres med 9 cm, hvis det er nødvendigt, f.eks. hvis kørestolen skal genbruges. (Figur 36, 37).

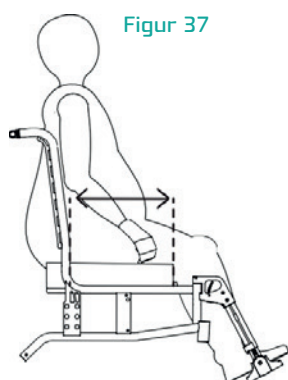
1. Løsn sædepladens fire yderskruer, drej sædepladen med 180° og saml den derefter igen (Figur 35).
2. Sørg for, at alle fire skruer spændes korrekt igen.

Advarsel

Den beskrevne ændring af sædepladen må kun udføres af forhandleren.

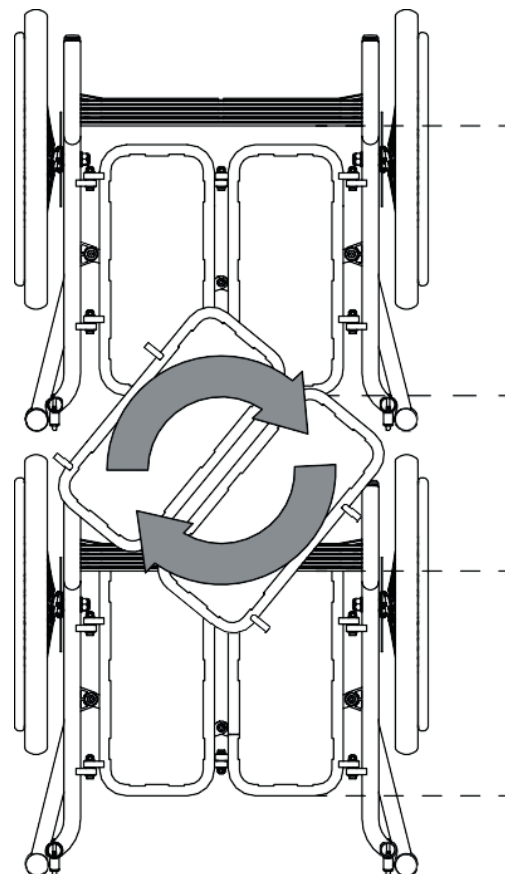


Figur 36



Figur 37

Figur 35

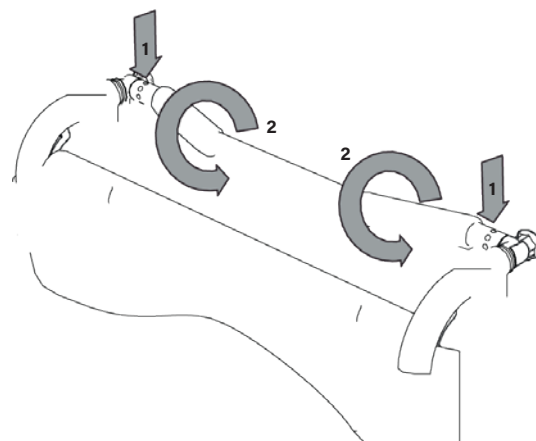


5.8 Skubbestang

Skubbestangen kan justeres individuelt i 45° trin i forhold til ledsagerens behov.

1. For at gøre dette skal du løsne de to unbrakoskruer (venstre/højre) (1, Figur 38) og skrue dem helt af.
2. Anbring stangen i den position, der passer til ledsageren (2, Figur 38). Stram skruerne igen.

Figur 38



5.9 Indstilling af sædehøjde

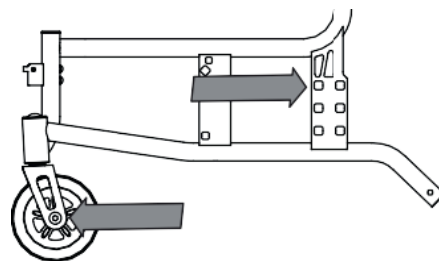
Kørestolssædets højde kan justeres i tre trin på 4 cm (39, 43, 47 cm). To trin på 4 cm opnås via 2 forskellige borehuller i gafflen. Næste trin på 4 cm er lavet ved hjælp af et styrehjul på 6":

- Sædehøjde 39 - styrehjul 15 cm/ 6" skruesaksel baghjul oppe (Figur 39).
- Sædehøjde 43 - styrehjul 20 cm/8" skruesaksel baghjul i midten (Figur 40).
- Sædehøjde 47 - styrehjul 20 cm/8" skruesaksel baghjul nede (Figur 41).

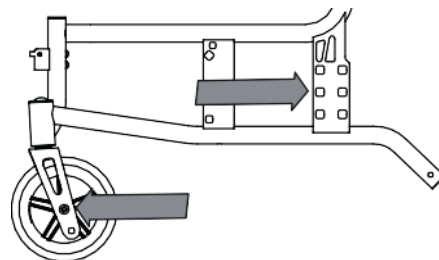
Advarsel

En ændring i sædehøjden kræver justering af bremseindstillingerne.

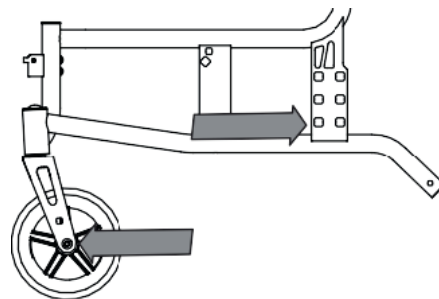
Figur 39



Figur 40



Figur 41



5.10 Drivhjulsophæng

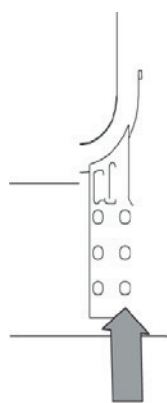
Ved at placere drivhjulet længere tilbage (Figur 42) øges afstanden mellem hjulene og dermed kørestolens stabilitet. Hvis du flytter drivhjulene frem (Figur 43), øger du kørestolens manøvredegtighed, men gør stolen mindre stabil.

1. Hvis ledsagerbremse er monteret, skal bremsekablerne på skivebremsen helt slippes på begge sider og bremsekablet trækkes ud (1, Figur 44).
2. Derefter løsnes skruen på hjulakslen; træk nu hjulakslen helt ud.
3. I næste trin kan du fjerne drivhjulet nedefra. Monteringsadapteren, der inkluderer bremsecylinderen til skivebremsen, skal nu drejes 180° og, afhængigt af model, flyttes 4 cm frem eller tilbage. Ved montering skal du udføre trinnene i omvendt rækkefølge. Sørg for, at skruerne strammes forsvarligt igen.

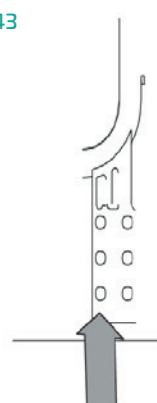
Advarsel

Hvis akselafstanden ændres, skal skivebremserne justeres igen, hvis disse er valgt som tilbehør.

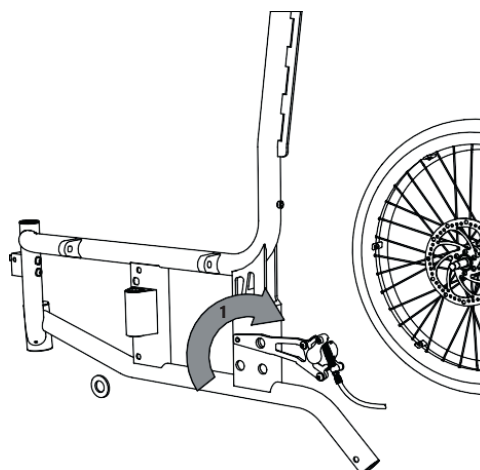
Figur 42



Figur 43



Figur 44

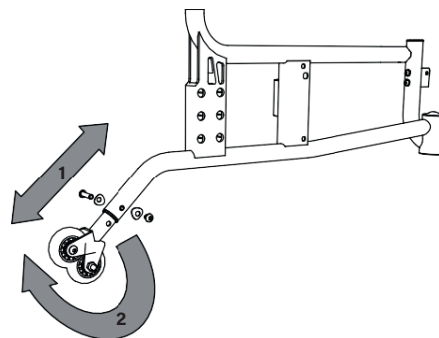


5.11 Anti-tip hjul

Anti-tip hjulene forhindrer kørestolen i at vippe baglæns. Anti-tipstøtten skal placeres i kort afstand til jorden. Anti-tip hjulene kan justeres enkeltvis.

1. Skruen løsnes, og anti-tip hjulene forkortes til den lavest mulige afstand fra jorden. Derefter stram skrueene igen (1, Figur 45).
2. Hvis afstanden mellem anti-tip hjulene og jorden er for lille, kan du også dreje anti-tip hjulene 180°, så de vender opad (2, Figur 45).

Figur 45



5.12 Nakkestøtte (tilbehør)

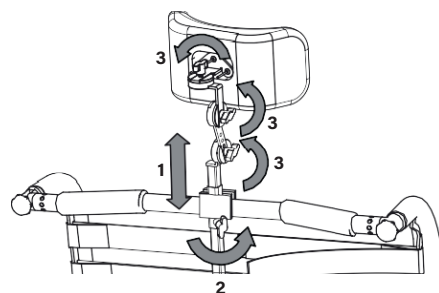
Montering af nakkestøtte

1. Skub nakkestøtten til den ønskede højde og position (1, Figur 46).
2. Stram vingeskruen (2, Figur 46) for at låse nakkestøtten.
3. For at fjerne nakkestøtten skal du udføre trinnene i omvendt rækkefølge.

Justering af nakkestøtte

1. Løsn de fire vingeskruer (2+3, Figur 46).
2. Anbring nakkestøtten i den ønskede position.
3. Stram vingeskruerne igen (2+3, Figur 46).

Figur 46



Advarsel

Nakkestøtten bruges kun til at understøtte hovedet og er ikke egnet som transportsikring.

6.1 Tilbehør og ændringer foretaget af eksterne leverandører

Der må kun anvendes originalt tilbehør fra Make Rehab A/S. Hvis ikke originalt udstyr er installeret på kørestolen, overgår ansvaret for produktets sikkerhed til den person, der installerer tilbehøret eller udfører installationen. Overensstemmelseserklæringen i henhold til MDR 2017/745, bilag II, bortfalder.

⚠ Advarsel

Hvis der anvendes tilbehør, der ikke forhandles af Make Rehab A/S, kan produktets sikkerhed ikke garanteres.

⚠ Advarsel

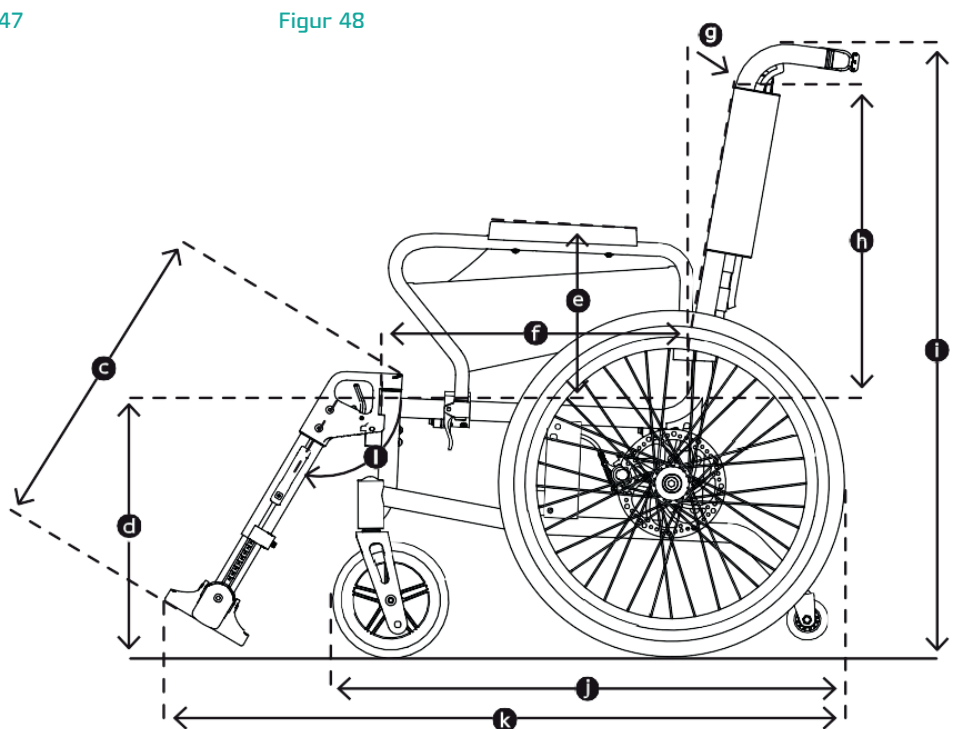
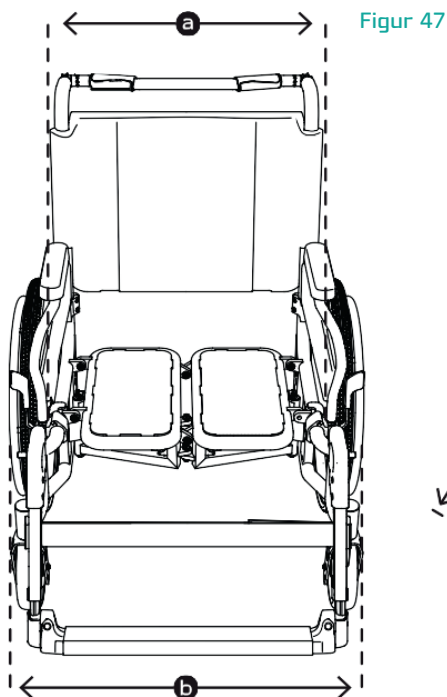
Hvis der monteres tilbehør eller foretages ændringer på kørestolen, skal sikkerhedsanvisningerne i brugsanvisningen til tilbehør altid overholdes.

Målesystem

De dimensioner, der gives her, henviser til kørestolens standardkonfiguration og kan variere afhængigt af kørestolsmodellen og konfigurationen.

💡 Bemærk

Alle dimensioner på tekstildele (f.eks. rygpulstring) skal forstås med en tolerance på +/- 1 cm.



Produktspecifikationer	
Max vægtpkapacitet	250 - 350 kg
Længde foldet sammen uden benstøtter	79 - 84 cm
Bredde foldet sammen	33 cm
Højde foldet sammen	103 cm
Højde i alt	103 cm
Samlet længde med benstøtter	104 - 109 cm
Vægt i alt	28 - 30 kg
Vægten på den tungeste enkeltkomponent	16,21 - 17,73 kg
Statisk stabilitet ned ad bakke	0 - >20° (til SB 750, lang sidedel)
Statisk stabilitet op ad bakke	0 - 15° (for SB 750, lang sidedel)
Statisk stabilitet sidelæns	0 - >20° (til SB 750, lang sidedel)
Max hældningsvinkel, hvor parkeringsbremsen kan bruges	15°
Sædevinkel	0 - 3°
Effektiv sædedybde (justerbar)	36/43 - 39/48 cm
Sædebredde bagtil (justerbar)	0/+20 - 0/-70 cm
Sædehøjde foran	39 - 47 cm
Ryglæn vinkel	7,5° med lumbalknæk
Afstand fra fodplade til sædeflade	39 - 46 cm
Vinkel på benstøtte til sædeflade	118
Armlæns højde (tilbehør justerbar)	30 - 32 cm
Ryglæn til forreste kant på armlæn	31,5 - 33,1 cm
Drivringens diameter	48,7 cm
Akselens vandrette placering	+10 - +50 cm
Min. drejeradius	89 (til SB 750, lang sidedel)
Styreområde	127 - 143 cm

Produkttest

DIN EN 12183

Standarderne for manuel kørestol er blevet testet

ISO 7176-8

Den statiske belastningskapacitet, stødmodstand og udmattelsesstyrke er blevet testet

I 1021-2

Resistens over for antændelse af polstring og plastkomponenter er blevet testet

ISO 10993-5

Testet for giftighed i materialet

Sikkerhedsinformation og kørselsrestriktioner

For at undgå styrt og farlige situationer bør du først øve dig i at bruge din nye kørestol på et fladt, overskueligt terræn. En ledsager er anbefalet.

Vær opmærksom på alle sikkerhedsadvarsler:

- Før du bruger kørestolen for første gang, skal du øve dig i at bevæge dig på et fladt terræn. Stift intensivt bekendtskab med bremse- og accelerationsfunktionen, når du bevæger dig lige frem og i sving. En ledsager anbefales.
- Efterlad aldrig børn eller unge i kørestolen uden opsyn.
- Lås altid begge bremser, før du sætter dig ned eller rejser dig op fra kørestolen.
- Brug aldrig kørestolen under påvirkning af alkohol eller andre stoffer, der påvirker opmærksomheden eller den fysiske og mentale opfattelsesevne.
- Kørestolen må ikke bruges til at transportere flere personer eller pålæsning. Den skal kun bruges til at transportere en person, der sidder på sædet.
- Bemærk, at kropsvægten og kørestolens pålæsning kan øge risikoen for at vælte. Hvis kørestolen indstilles til yderpunkterne, øges risikoen for at vælte.
- Med en hældning/skråning på mere end 10° er der en øget risiko for at kørestolen vipper bag- eller fremover. Brug derfor anti-tipstøtten.
- Anti-tip støtten skal bruges til kørestolskonfigurationer, der er tilbøjelige til at tippe selv på stigninger/hældninger på mindre end 10°. De skal være korrekt monteret.
- Hvis du vil passere forhindringer, skal du bruge ramper, hvis det er muligt, eller få en ledsager til at hjælpe dig.
- Hvis det ikke er muligt at køre udenom, skal spor, skinner eller lignende forhindringer altid krydses vinkelret (90°).
- Kø ikke din kørestol fremad mod kantsten, kanter eller andre forhindringer uden at bremse.
- Spring ikke fra forhindringer (kantsten, kanter, trin osv.) mens du sidder i kørestolen.
- Brug kun kørestolen til det formål, den er beregnet til. Kø ikke uhæmmet mod forhindringer (trin, kanter) eller hop ud af dem.
- Overhold færdselsreglerne, når du bevæger dig i trafikken.
- Hvor det er muligt, skal du bære lyst, iøjefaldende tøj. Dette vil gøre det lettere for andre trafikanter at se dig.
- Undgå at udsætte kørestolen for direkte sollys/lave temperaturer i lang tid, da dele af produktet (f.eks. rammer, benstøtter, bremser og sidedele) kan blive meget varme (>41°C) eller meget kolde (<0°) og kan forårsage skader.
- Husk altid, at der er risiko for at fingre, eller andre dele af kroppen bliver fanget i en af de bevægelige dele (bremser, benstøtter osv.). Af denne grund behandl kørestolen med forsigtighed.
- Sørg for, at kørestolen ikke er parkeret i umiddelbar nærhed af nødudgange og flugtveje og blokerer dem.
- Overskrid aldrig max vægtpacitet, da dette kan føre til skader på stolen og personer.
- Undgå rulletrapper. Risikoen for fald og skade er betydeligt højere.
- Trapper må kun anvendes med hjælp fra ledsagende personer, hvis der ikke er elevatorer eller ramper til stede.
- Alvorlige hændelser i forbindelse med produktet skal indberettes til producenten og ansvarlige myndigheder.
- Hjullejerne kan blive beskadiget af sand, havvand og vejsalt.
- Hvis dit produkt er specialfremstillet (se produktmærkning), skal den ekstra dokumentation, herunder alle sikkerhedsinstruktioner og den aktuelle brugsanvisning læses.

Service og vedligeholdelse

For at sikre sikker drift af kørestolen til enhver tid anbefaler vi, at der foretages regelmæssige kontroller og tjek af kørestolen i henhold til vedligeholdelsesplanen.

Mangelfuld eller forsømt pleje og vedligeholdelse fører til ansvarsbegrænsning. Vedligeholdelsesplanen indeholder ingen oplysninger om omfanget af vedligeholdelse, som der er behov for på kørestolen.

Bemærk

Som den der anvender kørestolen, vil du være den første til at lægge mærke til mulige skader. Hvis du bemærker en fejl som beskrevet i vedligeholdelsesplanen eller yderligere fejl og funktionsnedsettelse, skal du straks kontakte Make Rehab A/S.

Bemærk

De inspektioner og foranstaltninger, der kræves i vedligeholdelsesplanen, skal udføres af den, der anvender kørestolen eller en servicemedarbejder, medmindre andet er angivet.

Advarsel

Reparationer på kørestolen må kun udføres af Make Rehab A/S, der anvender originale DIETZ-reservedele til at opretholde kørestolens driftssikkerhed. Brugsanvisningen findes på Make Rehab A/S' hjemmeside.

Anvisning til forhandleren




Hvis du oplever afvigelser på kørestolen og dens drift, skal du kontrollere alle de inspektionspunkter, der er angivet i vedligeholdelsesplanen på kørestolen. Kontrollen skal også foretages, inden kørestolen tages i brug igen, og efter længere opbevaringsperiode (>4 måneder).

Vedligeholdelsesplan

Hvad	Beskrivelse	Før brug	Hver måned
Parkeringsbremser Kontrollér for korrekt funktion	<ul style="list-style-type: none"> Hjulene må ikke dreje, hvis parkeringsbremserne er låst  Parkeringsbremserne skal nulstilles, når de er udskiftet, eller hvis baghjulenes placering er blevet ændret. Dette må kun udføres af autoriseret forhandler	X	
Skivebremse (tilbehør) Kontrollér for korrekt funktion	<ul style="list-style-type: none"> Når bremsehåndtaget aktiveres, skal der ske en bremsning Hjulene skal være fast blokeret, når bremsen er låst Bowden-kablet må ikke være beskadiget  Skivebremserne skal nulstilles, når de er udskiftet, eller hvis baghjulenes placering er blevet ændret. Dette må kun udføres af en autoriseret forhandler	X	
Sæde og ryglænspolstring Kontrollér, om der er kontaminering/skader	<ul style="list-style-type: none"> Hvis der konstateres kontaminering, skal polstringen rengøres i overensstemmelse med rengøringsvejledningen Hvis polstring er beskadiget, skal det udskiftes 	X	
Bevægelige dele Kontrollér for korrekt funktion og slitage	<ul style="list-style-type: none"> Kontrollér, at alle bevægelige dele (benstøtter, fodplader, sidedele, højdejusterbart skubbehåndtag) bevæger sig frit og med kun lidt støj 	X	
Skruesamlinger Kontrollér, at de er fastspændte	<ul style="list-style-type: none"> Alle skruer skal være fastspændte  Selvlåsende møtrikker og skruer mister deres effektivitet ved gentagne gange at blive frigivet og strammet. De skal derfor udskiftes af en autoriseret forhandler	X	
Hjul Kontrollér for korrekt funktion og skader	<ul style="list-style-type: none"> Hjulene skal køre lige og ikke slingre Hjulene skal bevæge sig let og med lidt støj, når de kører Hjulene skal udskiftes, hvis de beskadiges 	X	
Dæk (PU) Kontrollér for korrekt funktion og skade	<ul style="list-style-type: none"> Beskadigede eller slidte dæk skal udskiftes 	X	
Skubbestang Kontrollér for korrekt funktion og slitage	<ul style="list-style-type: none"> Håndtagene skal være solidt fastgjort Håndtagene må ikke have nogen ydre skader/bøjninger Stjerneskrue skal kunne låses fast  Vinkeljusteringens grubskruer skal strammes forsvarligt		X
Sidedel, komplet Kontrollér for korrekt funktion og skader	<ul style="list-style-type: none"> Sidedelene skal kunne fjernes, fastgøres og låses uden fejl Fejl og overfladefejl skal repareres 		X
Benstøtte / fodstøtte Kontrollér for korrekt funktion og skader	<ul style="list-style-type: none"> Det skal være muligt at fjerne, fastgøre og låse benstøtterne uden fejl Fejl og overfladefejl skal repareres 		X

(fortsættes næste side >)

Vedligeholdelsesplan (fortsat)

Hvad	Beskrivelse	Før brug	Hver måned
Drivringe Tjek for skader og slitage	<ul style="list-style-type: none"> Drivringene skal være skruet fast på hjulene  Fare for skader! Overfladeskader på drivringene skal straks repareres		X
Foldemekanisme Kontrollér, om der er jævn bevægelse	<ul style="list-style-type: none"> Kørestolen skal kunne foldes lydløst sammen 		X
Hjul Kontrollér hjulene for korrekt funktion, skader og korrekt anbringelse	<ul style="list-style-type: none"> Egerne må ikke være løse, skæve eller knækkede Fjern snavs og aflejringer fra quick-release akslerne og hjulnav  Hjulet må ikke kunne løsne sig, hvis der trækkes i baghjulet		X
Visuel inspektion Kontrollér, om der er løse dele, brud, korrosion eller andre skader	 Hvis der konstateres skader af denne type, må kørestolen ikke længere bruges, da sikker kørsel ikke er garanteret		X
Rensning Kontrollér, om der er kontaminering	<ul style="list-style-type: none"> Afhængigt af graden af tilsmudsning, men mindst én gang om måneden, skal hele kørestolen rengøres (se kapitel Rengøring) 		X

Fejlfinding

Hvad	Mulige årsager	Foranstaltninger
Baghjulene kører ikke lige	<ul style="list-style-type: none"> Egerne er løse, skæve eller i stykker 	Kontakt en autoriseret forhandler
Kørestolen kører ikke lige	<ul style="list-style-type: none"> Hjulakslerne er snavsede 	Fjern snavsset
	<ul style="list-style-type: none"> Hjulene er indstillet forskelligt Hjulene er slidte eller beskadigede Lejerne på forhjulsgaflen kan ikke dreje frit Styrehjulenes hjullejer er snavsede eller beskadigede 	Kontakt en autoriseret forhandler
Kørestolen er vanskelig at skubbe	<ul style="list-style-type: none"> Hjulakslerne er snavsede 	Fjern snavsset
	<ul style="list-style-type: none"> Bremserne er indstillet forkert 	Kontakt en autoriseret forhandler
Styrehjulene er stive eller blokerede	<ul style="list-style-type: none"> Lejerne er snavsede eller defekte 	Kontakt en autoriseret forhandler
Bremsefunktionen er utilstrækkelig og ujævn	<ul style="list-style-type: none"> Bremserne er indstillet forkert 	Kontakt en autoriseret forhandler
Knirkende eller slibende lyde	<ul style="list-style-type: none"> Forskellige årsager 	Kontakt en autoriseret forhandler

Rengøring

Kørestolens rammedele kan tørres af med en fugtig klud. Et mildt rengøringsmiddel kan bruges i tilfælde af mere kraftig tilsmudsning.

Hjulene kan rengøres med en fugtig børste med bløde plastbørster (brug ikke en trådbørste!).

Polstringen kan vaskes i hånden i mild sæbeopløsning på op til 40°C.

Sørg for efter rengøring at alle materialer er helt tørre for at forlænge produktets levetid.

Advarsel

Brug ikke højtryksanordninger, hårde, ætsende kemikalier eller slibende tilsætningsstoffer til rengøring.

Desinfektion

Ved manuel rengøring af en brugt kørestol, som skal genbruges, skal alle kørestolens dele behandles/tørres grundigt med et desinfektionsmiddel.

Vær særlig omhyggelig med at desinficere overflader, der hyppigt kommer i kontakt med hænder/hud, såsom greb og armlæn. Brug kun følgende desinfektionsmidler; brug af andre kemikalier kan beskadige kørestolen.

- Aldehydfri desinfektionsmidler baseret på alkohol (maks. 70% propylalkohol).
- Aldehyd-baseret desinfektionsmiddel.

Advarsel

Polstringer med syninger kan ikke altid desinficeres med tilfredsstillende hygiejniske resultater. I dette tilfælde anbefaler vi at udskifte disse dele, som ryg- eller sædepolstringer.

Advarsel

Ved desinficering skal du være opmærksom på brugs- og behandlingsinstruktionerne fra producenten af desinfektionsmidlet.

Viderebringelse/genbrug

Dit produkt er velegnet til videregivelse og genbrug, medmindre det er et skræddersyet produkt og mærket i overensstemmelse hermed. Antallet af gange, det kan genbruges afhænger af materialets slitagetilstand og kørestolens funktionsdygtighed.

Når kørestolen videregives eller genbruges, skal du huske at udlevere alle de tekniske dokumenter, der er nødvendige for sikker håndtering.

Inden genbrug skal kørestolen rengøres og desinficeres og kontrolleres for skader. For at gøre dette skal alle punkter anført i vedligeholdelsesplanen kontrolleres på kørestolen.

Opbevaring

Hvis du vil opbevare kørestolen, skal den opbevares tørt, beskyttet mod stærkt sollys, ved en temperatur på 0°C til +45°C og ved en relativ luftfugtighed på 20–75%. Parkeringsbremserne må ikke aktiveres. Husk at sikre kørestolen mod at rulle væk utilsigtet. Efter længere opbevaringsperioder (> 4 måneder) skal du kontrollere alle punkterne i vedligeholdelsesplanen, før stolen genbruges/videregives.

Advarsel

Opbevar ikke kørestolen i nærheden af en varmekilde, og læg ikke genstande på kørestolen under opbevaring.

Bortskaffelse/genanvendelse

Hvis du ikke længere har brug for kørestolen, bedes du aflevere den på den lokale genbrugsplads.

Mærkning af kørestolen

Mærkeplade og advarselsskilte på kørestolen skal altid kunne læses og må ikke fjernes. Sørg for at erstatte ulæselige eller manglende skilte. Mærkepladen er meget vigtig for identifikation af produktet. Den må ikke fjernes.

- Mærkning ved specialfremstillet model

**SONDERANFERTIGUNG
CUSTOM-MADE DEVICE**

Specialfremstillede modeller er produkter, der er specielt designet til en bestemt person. Produktetiketten, advarslerne og i givet fald den påtænkte anvendelse er forskellig i dette tilfælde. Vær opmærksom på den ekstra dokumentation!

- Mærkeplade

	Crash testet i henhold til ISO 7176-19 / Markerer fastgørelsespunkterne for fastspændingssystemet
	Godkendt i henhold til ISO 7176-19 til persontransport i køretøj
	Ikke crash testet
	Ikke godkendt til persontransport i køretøj
TYP	TYPE/Model
REF	Artikelnummer
UDI	Unique Device Identifier (01) UDI-OF / GTIN (10) Ordnummer (21) Serienummer
	Producent
	Max vægtpapacitet inkl. transportvægt/ændringer
	Fremstillingsdato År - Måned
	Maksimal sikker hældning, kørestolen kan køre på ¹
	Følg brugsanvisningen
	Advarsel: Altid overhold sikkerhedsanvisningerne i brugsanvisningen!
MD	Medicinsk udstyr
CE	CE-mærkning

¹ Afhænger af kørestolsindstillingen og personens fysiske evner

Garanti

Garantien omfatter produktfejl, som beviseligt kan tilskrives som materiale- eller fremstillingsfejl. Garantien er 24 måneder fra modtagelsen af meddelelsen om klargjort afsendelse, senest efter levering. Skade som er opstået på grund af naturlig slitage, hensigt og uagtsom eller forkert operation eller brug er udelukket fra garantien. Dette gælder også brugen af uegnede pleje- og rengøringsprodukter, smørende olier eller fedt.

Levetid

Den forventede levetid for produktet er fem år, når den bruges dagligt, og hvis den anvendes efter hensigten. Dette forudsætter overholdelse af de vedligeholdelses- og sikkerhedsbestemmelser, der er angivet i denne vejledning. Den angivne levetid udgør ikke yderligere garanti.

Ansvar

Make Rehab A/S er kun ansvarlig, hvis Foldbar bariatrisk kørestol anvendes i henhold til de særlige betingelser og til de fastsatte formål. Vi anbefaler, at kørestolen håndteres korrekt og plejes i henhold til anvisningerne. Make Rehab A/S påtager sig intet ansvar for skader forårsaget af komponenter og reservedele, som ikke er godkendt af Make Rehab A/S/DIETZ GmbH. Reparationer må kun udføres af autoriserede forhandlere eller af producenten selv.



Producent

Dietz GmbH
Reutäckerstraße 12
76307 Karlovy Vary
Tyskland

Forhandler

Make Rehab A/S
Fuglebækvej 4J
2770 Kastrup

JP/11/2021
Trykfejl og produktændringer forbeholdes.

